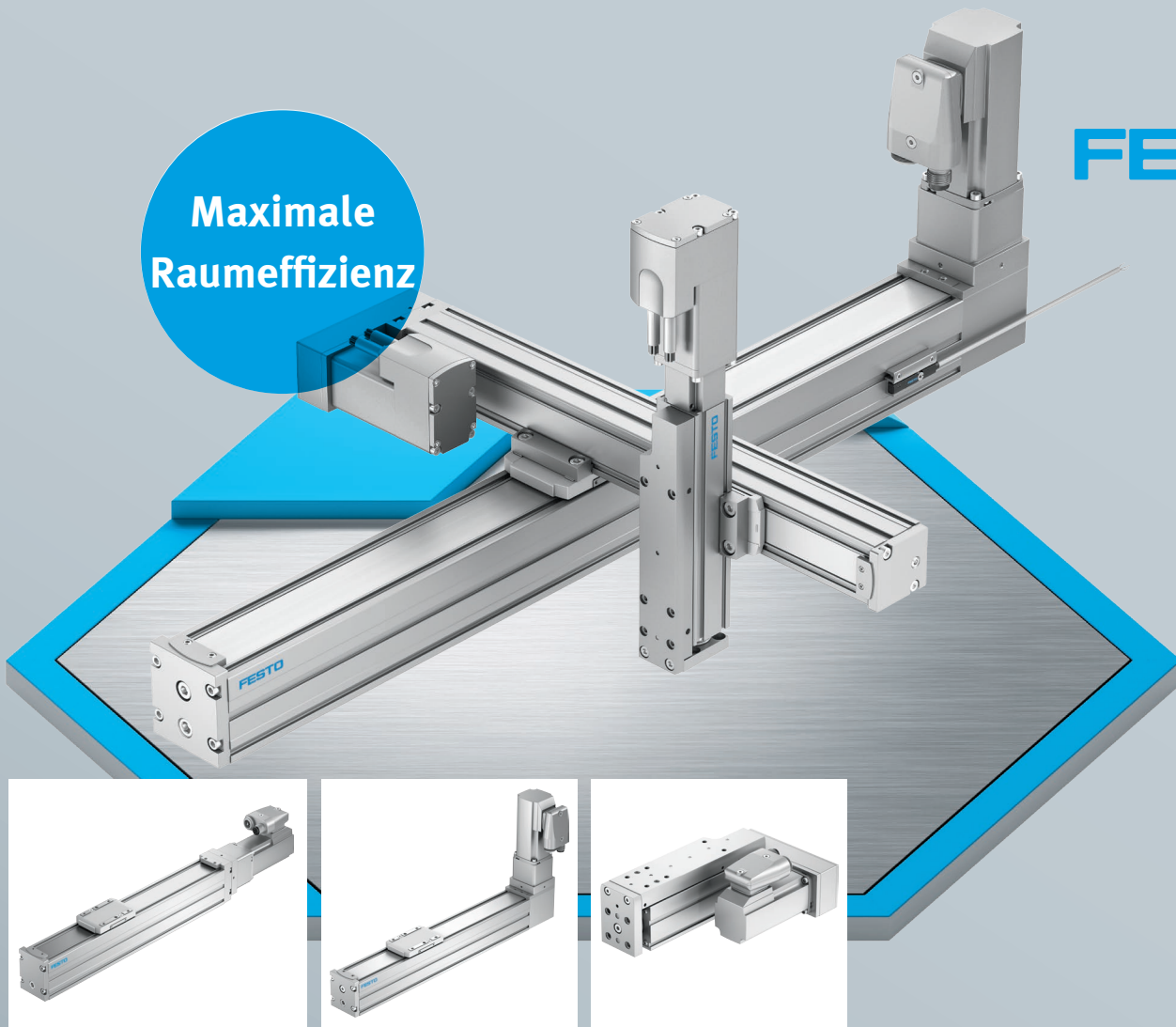


Elektrische Linearachsen ELGC und Mini-Schlitten EGSC

FESTO

Maximale
Raumeffizienz



Sie wollen freie und durchgängige Konnektivität?
Sie suchen nachhaltige und kompatible Konzepte?
Wir verbinden die Gegenwart mit der Zukunft.

→ WE ARE THE ENGINEERS
OF PRODUCTIVITY.

**Mechanisch frei und äußerst kompakt zusammenbauen –
das ist Connectivity mit Festo!**

Immer wenn es in Montageanlagen, bei Test- und Prüfsystemen, im Kleinteile-handling, in der Elektronikindustrie oder bei Desktop-Applikationen auf kompakteste Abmessungen ankommt: die optimierten und kostengünstigen Linearachsen ELGC und Mini-Schlitten EGSC bieten als Handlingsystem das optimale Verhältnis von Einbau- zu Arbeitsraum. Das einzigartige, adapterfreie „one-size-down“-Montagesystem inklusive.

www.festo.com/ea