

Mini-Schlitten EGSC-BS

FESTO

Präzise
geführt



Kompakt positioniert!

Highlights

- Kompakt: optimales Verhältnis von Einbauraum zu Arbeitsraum
- Präzise: sehr gute Positioniergenauigkeit bei gleichzeitiger hoher Lastaufnahme
- Flexibel: vielfältige Motormontageoptionen für optimale Maschinenintegration
- Einzigartig: "one-size-down" Montagesystem

Ob in der Elektronikindustrie, bei Desktop-Applikationen, in Montageanlagen, beim Kleinteilehandling oder in Test- und Prüfsystemen: wenn es auf geringe Abmessungen und optimierten Einbauraum ankommt, ist der kostengünstige und kompakte Mini-Schlitten EGSC erste Wahl. Ideal in Kombination mit dem Drehantrieb ERMO und der Linearachse ELGC in hoch wirtschaftlichen 2D und 3D Handlingsystemen.

Kompakt und leistungsstark

Die innenliegende, geschützte Kugelumlaufführung des EGSC-BS nimmt hohe Kräfte und Momente klaglos auf. Der kompakte Kugelgewindetrieb sorgt für ruhigen Spindellauf und präzises Positionieren, die Dauerschmierung für eine lange Lebensdauer. Zur Positionsabfrage ist ein Näherungsschalter frei platzierbar. Durch die glatten Oberflächen im Clean Look Design kann sich der ELGC überall sehen lassen.

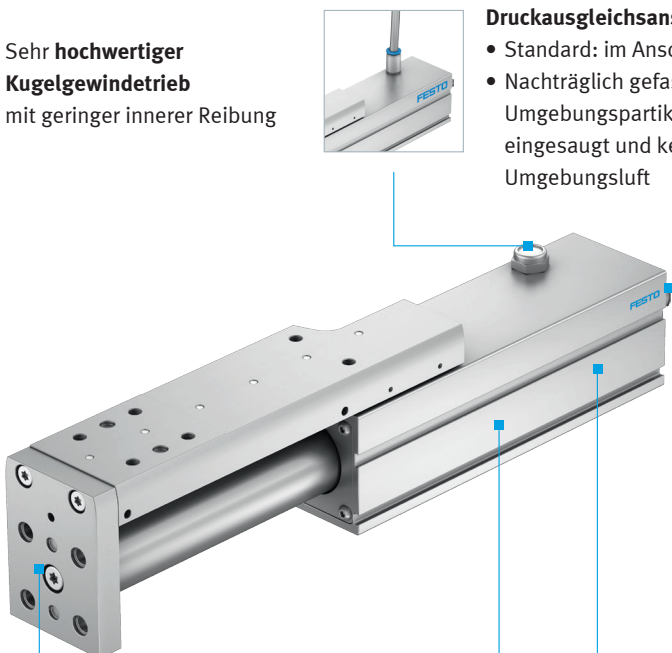
Montage „one-size-down“

Ganz einfach: die Montage des Mini-Schlittens mit der Linearachse ELGC ist durch die universelle Profilbefestigung und ohne zusätzlichen Adapter möglich. Vom einzigartigen, gewichtsoptimierten Design des EGSC profitieren besonders die Handlingsysteme.

Kompakte Flexibilität

Die Motoren lassen sich axial oder parallel jederzeit umbaubar montieren. Die integrierte Kuppelung und Doppellagerung sorgt für die kompakte Bauweise.

Mini-Schlitten EGSC-BS



Sehr hochwertiger Kugelgewindetrieb mit geringer innerer Reibung

Druckausgleichsanschluss

- Standard: im Anschluss eingeschraubte Sinterplatte
- Nachträglich gefasste Druckausgleichsluft: Umgebungspartikel oder Feuchtigkeit werden nicht eingesaugt und keine Partikel emittieren in die Umgebungsluft

Steife und belastbare, präzise Linearführung zur Aufnahme von Querkräften und für eine erhöhte Verdrehsicherheit

Kompakte, integrierte Kupplung, mit einfachem Service

Flexible Motormontage, Umbau jederzeit möglich

Clean Look Design: Leicht zu reinigen und wenig anfällig für Verschmutzungen

Kompakte Doppellagerung platzsparend im Mini-Schlitten integriert

Standardisierte Schnittstelle für adapterfreie Direktmontage des elektrischen Drehantriebs ERMO

Technische Daten	
Konstruktiver Aufbau	Elektrischer Mini-Schlitten mit Kugelgewindetrieb
Baugrößen	25 / 32 / 45 / 60
Arbeitshub [mm]	25 ... 200
Max. Vorschubkraft [N]	20 / 60 / 120 / 250
Max. Geschwindigkeit [m/s]	0,6
Max. Beschleunigung [m/s ²]	15
Wiederholgenauigkeit [µm]	± 15

Einfach und kompakt im System

